

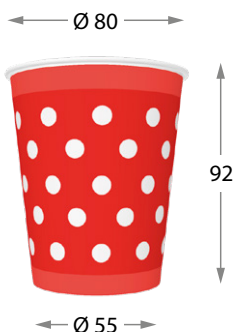
Standardowy sposób pakowania kartoników z kubeczkami 250 ml Standard packaging of paper cups 250 ml

KM_01, KM_02

wymiary w mm / dimensions in mm

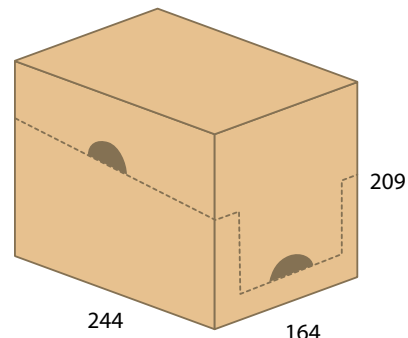
widok kubeczka
paper cup view

8 szt. / paczka
8 pcs / pack



widok kartonu
display box view

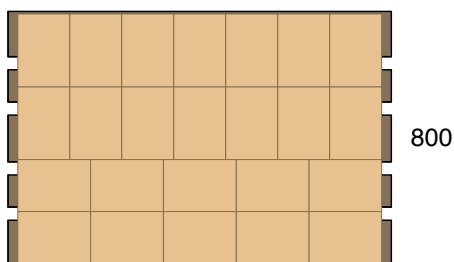
12 paczek / karton
12 packs / box



24 kartony / 288 paczek na warstwie
24 boxes / 288 packs on layer

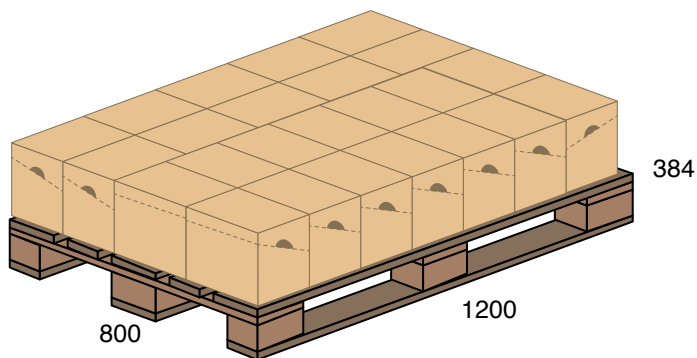
widok pierwszej warstwy palety
first layer view

waga: 0,7 kg
weight: 0,7 kg



1200

800



800

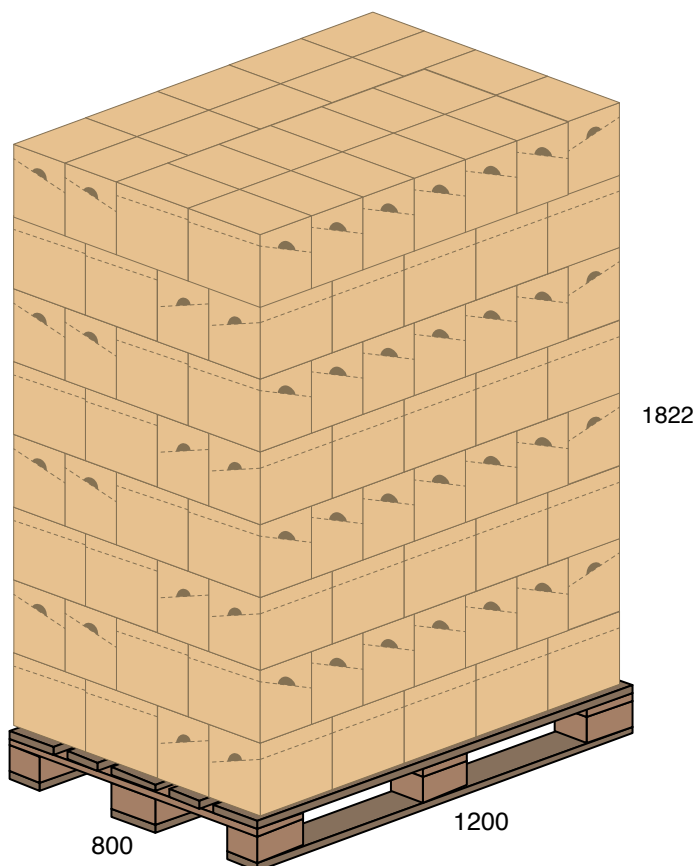
1200

384

widok palety
pallet view

STANDARD
8 warstw
8 layers

192 kartonów / 2304 paczek
192 boxes / 2304 packs



800

1200

1822